

## 5280型数字高斯计/数字特斯拉计 产品手册



### 01 产品描述

5200系列霍尔效应便携式高斯计代表了世界领先的磁测量设备的最新设计。本设计结合了数字信号处理技术的应用。F.W.BELL的独家动态探头校正允许从0到30kG范围的磁场测量，基本精度为1%。

主要功能包括自动调零，最小值/最大值/峰值保持，自动量程和相对模式。两种型号都允许用户选择磁场单位（高斯，特斯拉或安培/每米）。5280和5270都具有校正的模拟输出( $\pm 3V$  FS)和USB通信端口。

5200系列手持式高斯计的内置软件消除了复杂校准程序的需要。用户在自定义格式化的LCD上的提示允许快速、简单的按钮和触摸操作。所有型号都配备了可拆卸的横向探头，校零腔，说明书，硬手提箱和锂离子可充电电池。可选择轴向、超薄横向和低场轴向探头。

#### 探头选择

5270	5280
径向探头STH17-0404	径向探头STD18-0404
径向探头STH17-0402	径向探头STD18-0402
轴向探头SAH17-1904	轴向探头SAD18-1904
轴向探头SAH17-1902	轴向探头SAD18-1902
径向探头HTH17-0604	径向探头HTD18-0604
低场轴向探头MOS51-3204	

### 02 主要特性和优点

- 4.3英寸LCD触摸屏
- 控制声音/亮度/暗色模式
- 10到14小时锂离子可充电电池
- 充电时间一般为2小时
- USB-C 2.0接口
- 远程PC控制选项
- 512 kBit 内存(5280)
- 在量程内发出声音/视觉警报(5280)
- CE 兼容

### 03 典型应用

- 敏感的实验室环境
- 复杂的工业环境
- 磁场强度检定
- 磁性元件/电机的测量
- N/S 极性
- 磁场泄漏检测

### 04 技术支持

上海天淳科技有限公司  
马经理  
138-1704-5024



## 产品手册

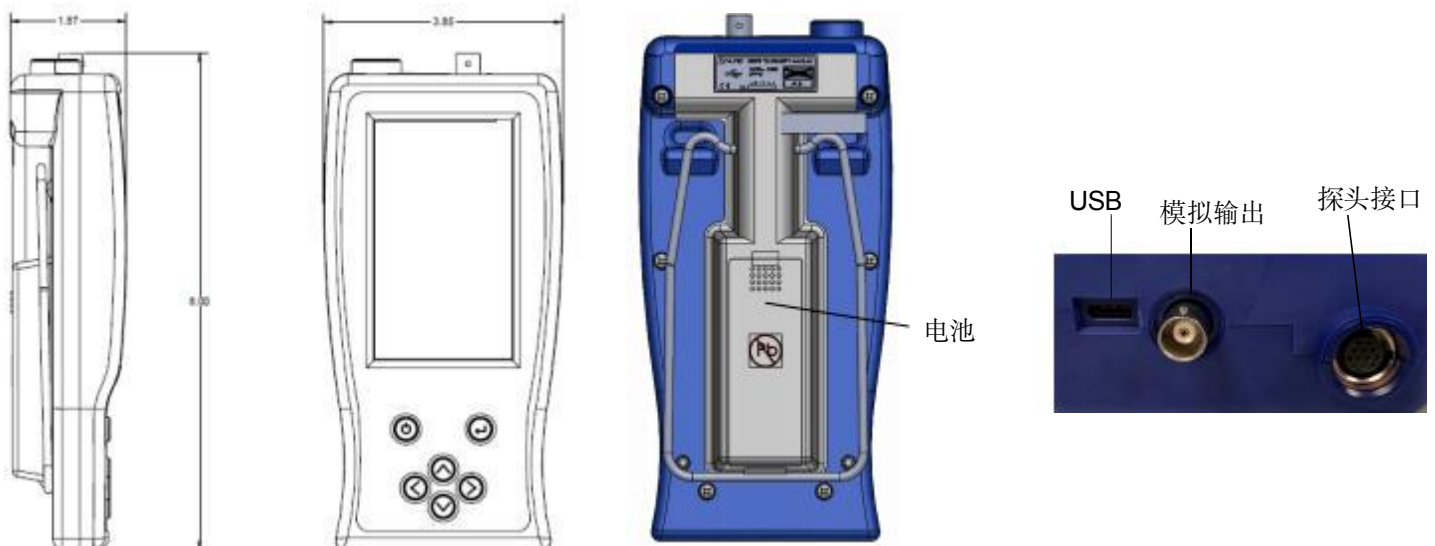
# 5280高斯计/特斯拉计

## 05 技术规格

特性		型号	5280
基本DC精度			1.1%
频率带宽			DC-25 kHz
更新速度:			
显示			10 updates / sec.
模拟输出			100K samples / sec.
量程:			
超低量程			1 G
低量程			300 G
中量程			3 kG
高量程			30 kG
分辨率:			
超低量程			1 mG
低量程			0.1 G
中量程			1 G
高量程			10 G
磁场单位			G, T, A/m
工作温度			0° C to 50° C
存储温度			-25° C to 70° C
主机重量			0.98 lbs. (443 g)
尺寸			8.00" x 3.85" x 1.87" (20.32 cm x 9.78 x 4.75 cm)
兼容			EN IEC 61326-1:2021
坠落试验			1米坠落情况符合 IEC 61010-1: 2010

## 06 外观尺寸

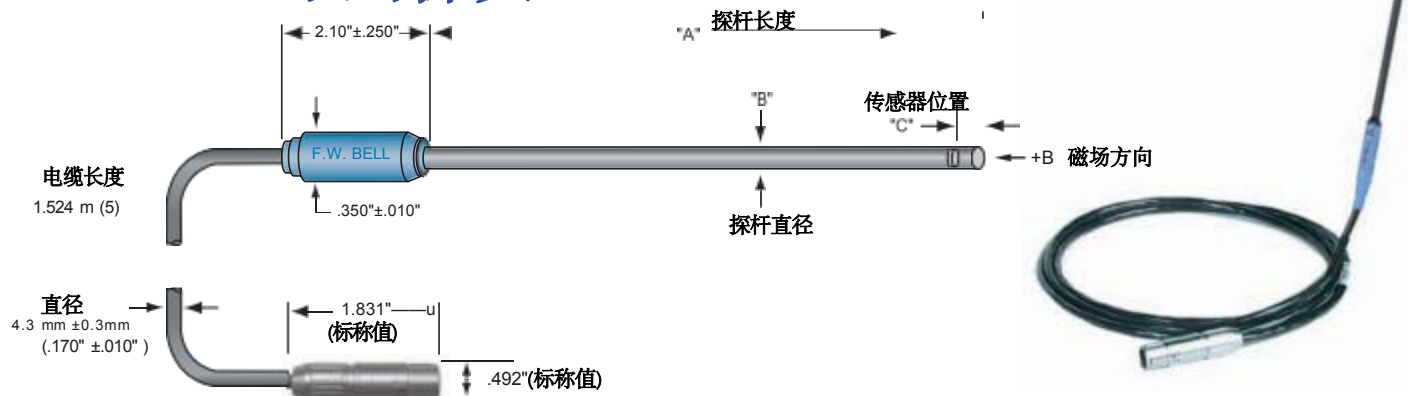
## 07 连接端口



注：由于工艺不断改进，规格如有变更，恕不另行通知。

更多产品信息，详见[www.testmeter.com.cn](http://www.testmeter.com.cn) 或邮件Email: [sales@imeter.com.cn](mailto:sales@imeter.com.cn)

# 5100/5200 系列探头



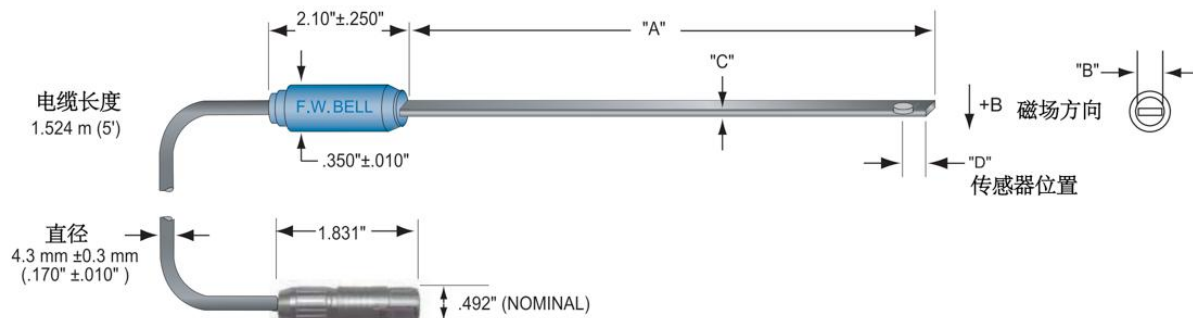
## 轴向探头

型号	A ±.063"	B	C	探杆材料	已校准的线性度	灵敏度	磁场感应区	工作温度范围	温度稳定性(典型值)		频率响应
									zero	校准	
SAD18-1902	2"	0.187" ± .3	0.010" (标称值)	硬质酚醛	0.5%/30KG	1X	0.015" 直径 (标称值)	0°C to +75°C	±0.300 Gauss / °C	-0.05% % / °C	Dc to 20KHZ
SAD18-1904	4"										
SAH17-1902	2"										
SAH17-1904	4"										



## 低场轴向探头

型号	A ±.063"	B	C	探杆材料	已校准的线性度	灵敏度	磁场感应区	工作温度范围	温度稳定性(典型值)		频率响应
									zero	校准	
MOS51-3204	4"	0.285" ±0.006"	0.050" (标称值)	硬质酚醛	0.75%/1G	1X	0.866" (标称值)	0°C to +75°C	±0.02 mG / °C	-0.001 % / °C	Dc to 700HZ (-3dB)



型号	A ±.063"	B	C	D	探杆材料	已校准的线性度	灵敏度	磁场感应区	工作温度范围	温度稳定性(典型值)		频率响应
										zero	校准	
STD18-0402	2"	0.158" ±.004"	0.045" ±.004"	0.0335" (标称值)	聚丙烯	0.5%/30KG	1X	0.015" DIA. (NOM)	0°C to +75°C	±0.300 Gauss / °C (典型值)	-0.05% (典型值) % / °C	Dc to 20KHZ
STD18-0404	4"											
STH17-0402	2"											
STH17-0404	4"											
HTH17-0604	4"	0.180" ±.004"	0.060" +.000" -.004"	铝	3003	1.0%/20KG	Dc to 10KHZ					
HTD18-0604	4"				3/4 FH	0.5%/30KG		Dc to 20KHZ				

## 径向探头

注: 由于工艺不断改进, 规格如有变更, 恕不另行通知。

\*\* 在2006年底之前, 横向探头杆是刚性玻璃环氧树脂, 0.150 x 0.040"。